

MSX-15

Luft / Luft Värmepump

Installation och bruksanvisning



| | |
|--|----|
| Säkerhet och försiktighetsåtgärder | 4 |
| Läs Säkerhetsföreskrifter före drift och installation..... | 4 |
| Varning..... | 4 |
| Användning av produkten..... | 4 |
| Rengöring och underhåll..... | 4 |
| Elektriska varningar..... | 5 |
| Installation av produkt..... | 5 |
| Användning av R32/R290 köldmedium | 6 |
| Avfallshantering | 7 |
| EU-försäkran om överensstämmelse för radioenheter. | 7 |
| Användarmanual | 8 |
| Specifikationer och Funktioner | 8 |
| Arbets temperaturer | 9 |
| Inverter Type..... | 9 |
| Funktioner | 10 |
| Auto-Omstart * | 10 |
| Anti-mögel * | 10 |
| Trådlös styrning * | 10 |
| Vinkel fläktlamell minne * | 10 |
| Detektering av köldmedieläckage * | 10 |
| Låg omgivningstemperatur * | 10 |
| Kylning med låg omgivningstemperatur * | 10 |
| Radardetekteringsfunktion * | 10 |
| 8°C & 12°C värmefunktion * | 10 |
| Sleep funktion * | 10 |
| Inställningsvinkel för luftflöde | 11 |
| Radar Detektering | 11 |
| Manuell kontroll | 11 |
| Skötsel och underhåll | 12 |
| Rengöring av din inomhusenhet | 12 |
| Rengöring av ditt luftfilter..... | 12 |
| Långa perioder av icke-användning | 13 |
| Inspektion före säsongen..... | 13 |
| Felsökning | 14 |
| Säkerhetsföreskrifter | 14 |
| Vanliga Problem | 14 |
| Felsökning | 15 |

| | |
|---|----|
| Tillbehör | 16 |
| Installationsmanual | 17 |
| Installation sammanfattning | 17 |
| Enhetens delar | 18 |
| Installation av inomhusenhet..... | 19 |
| Välj installationsplats | 19 |
| Rekommenderat avstånd från vägg och tak | 19 |
| Fäst monteringsplattan på väggen | 19 |
| Borra vägghål för anslutningsrör | 19 |
| Förbered köldmedierör..... | 20 |
| Anslut dräneringsslang..... | 20 |
| Installation av utomhusenhet | 21 |
| Välj installationsplats | 21 |
| Installera dräneringskoppling | 22 |
| Förankra utomhusenheten | 22 |
| Mått för montering av utomhusenhet..... | 23 |
| Anslutning av köldmedierör | 23 |
| Kapa rör..... | 24 |
| Ta bort grader | 24 |
| Flarea rörändar | 24 |
| Anslut rör | 25 |
| El-dragning | 26 |
| Kabeldragning innerdel..... | 27 |
| Kabeldragning utomhusdel | 27 |
| Kopplingsschema | 28 |
| Evakuering av luft..... | 29 |
| Förberedelser och försiktighetsåtgärder | 29 |
| Innan du utför evakuering | 29 |
| Instruktioner för evakuering..... | 29 |
| Addera köldmedium | 29 |
| Säkerhets- och läckagekontroll | 30 |
| Kontroller av elsäkerhet..... | 30 |
| Kontroll av köldmedieläckage | 30 |
| Testkörning | 31 |
| Före testkörning | 31 |
| Instruktioner för testkörning..... | 31 |

Säkerhet och försiktighetsåtgärder

Läs Säkerhetsföreskrifter före drift och installation

Felaktig installation på grund av att instruktionerna ignoreras kan orsaka allvarliga skador eller personskador. Allvarlighetsgraden av potentiella skador klassificeras som antingen en VARNING eller FÖRSIKTIGHET.

Varning

Denna apparat kan användas av barn från 8 år och uppåt och personer med nedsatt fysiska, sensoriska eller mentala förmågor eller brist på erfarenhet och kunskap om de har givits övervakning eller instruktioner om användning av apparaten på ett säkert sätt och förstå farorna involverad. Barn får inte leka med apparaten. Rengöring och användarunderhåll får inte gjord av barn utan tillsyn (EN-standardkrav).

Denna apparat är inte avsedd att användas av personer (inklusive barn) med nedsatt fysisk, sensorisk eller mentala förmågor, eller brist på erfarenhet och kunskap, såvida de inte har fått handledning eller instruktioner om användning av apparaten av en person som ansvarar för deras säkerhet. Barn bör övervakas för att säkerställa att de inte leker med apparaten.

Användning av produkten

- *Om en onormal situation uppstår (som en brinnande lukt), stäng omedelbart av enheten och koppla bort strömmen. Ring din återförsäljare för instruktioner för att undvika elektriska stötar, brand eller personskador.*
- *För inte in fingrar, stavar eller andra föremål i luftinloppet eller luftutloppet. Detta kan orsaka skada, eftersom fläkten kan rotera med höga hastigheter.*
- *Använd inte brandfarliga sprayer som hårspray, lack eller färg nära enheten. Detta kan orsaka brand eller förbränning.*
- *Använd inte värmepumpen på platser nära eller runt brännbara gaser. Utsläppt gas kan samlas runt enheten och orsaka explosion.*
- *Använd inte din värmepump i ett vått rum som ett badrum eller tvättstuga. För mycket exponering för vatten kan orsaka kortslutning av elektriska komponenter.*
- *Utsätt inte kroppen direkt för kall luft under en längre period.*
- *Låt inte barn leka med värmepumpen. Barn måste alltid övervakas runt enheten.*
- *Om värmepumpen används tillsammans med brännare eller andra värmeanordningar, ventilerarummet noggrant för att undvika syrebrist.*

I vissa funktionella miljöer, såsom kök, serverrum etc., rekommenderas starkt användning av specialdesignade enheter.

Rengöring och underhåll

- *Stäng av enheten och koppla bort strömmen före rengöring. Underlåtenhet att göra detta kan orsaka elektriska stötar.*
- *Rengör inte värmepumpen med stora mängder vatten.*
- *Rengör inte värmepumpen med brännbara rengöringsmedel. Brännbara rengöringsmedel kan orsaka brand eller deformation.*

Elektriska varningar

- Dela inte eluttaget med andra apparater. Felaktig eller otillräcklig strömförsörjning kan orsaka brand eller elektriska stötar.
- Produkten måste vara ordentligt jordad vid installationen, annars kan elektriska stötar uppstå.
- För allt elektriskt arbete, följ alla lokala och nationella ledningsstandarder, föreskrifter och installationshandboken. Anslut kablar ordentligt och kläm fast dem ordentligt för att förhindra att yttre krafter skadar terminalen. Felaktiga elektriska anslutningar kan överhettas och orsaka brand och kan också orsaka chock. Alla elektriska anslutningar måste göras enligt det elektriska anslutningsdiagrammet på panelerna på inomhus- och utomhusenheterna.
- Alla ledningar måste vara ordentligt anordnade för att säkerställa att styrkortets lock kan stängas ordentligt. Om kontrollpanelens lock inte är ordentligt stängt kan det leda till korrosion och orsaka att anslutningspunkterna på terminalen värms upp, fattar eld eller orsakar elektriska stötar.
- Om du ansluter ström till fasta ledningar, en allpolig frångkopplingsanordning som har minst 3 mm avstånd i alla poler och har en läckström som kan överstiga 10 mA, måste jordfelsbrytaren (RCD) ha en nominell återstående driftsström som inte överstiger 30 mA och frångkoppling måste införlivas i de fasta ledningarna i enlighet med ledningsreglerna.

TA DEL AV SÄKRINGSSPECIFIKATIONERNA

Värmepumpens kretskort (PCB) är utformat med en säkring för att ge överströmsskydd. Specifikationerna för säkringen är tryckta på kretskortet, såsom:

T3.15AL/250VAC, T5A/250VAC, T3.15A/250VAC, T5A/250VAC, T20A/250VAC, T30A/250VAC osv.

OBS: För enheter med köldmedium R32 eller R290 kan endast den blästersäkra keramiska säkringen användas.

Installation av produkt

- Installation måste utföras av en auktoriserad återförsäljare eller specialist. Defekt installation kan orsaka vattenläckage, elektriska stötar eller brand.
- Installation måste utföras enligt installationsanvisningarna. Felaktig installation kan orsaka vattenläckage, elektriska stötar eller brand.
- Kontakta en auktoriserad servicetekniker för reparation eller underhåll av denna enhet. Denna apparat ska installeras i enlighet med nationella ledningsföreskrifter.
- Använd endast de medföljande tillbehören, delarna och specificerade delarna för installation. Användning av icke-standardiserade delar kan orsaka vattenläckage, elektriska stötar, brand och kan orsaka att enheten misslyckas.
- Installera enheten på en fast plats som kan stödja enhetens vikt. Om den valda platsen inte kan stödja enhetens vikt, eller om installationen inte görs ordentligt, kan enheten ramla och orsaka allvarliga personskador.
- Installera dräneringsrör enligt instruktionerna i denna handbok. Felaktig dränering kan orsaka vattenskador på ditt hem och egendom.
- Installera inte enheten inom 1 meter från brännbart material.
- Installera inte enheten på en plats som kan utsättas för brännbara gasläckor. Om brännbar gas ackumuleras runt enheten kan det orsaka brand.
- Slå inte på strömmen förrän allt arbete har slutförts.
- När du flyttar eller flyttar luftkonditioneringen, kontakta erfarna servicetekniker för frångkoppling och ominstallation av enheten.
- Så här installerar du apparaten till dess support, läs informationen för detaljer i avsnitten "installation av inomhusenhet" och "installation av utomhusenhet".

NOTE:

- Denna enhet innehåller fluorerade växthusgaser. För specifik information om typen av gas och mängden, se relevant etikett på själva enheten eller "Bruksanvisning - Produktblad" i utomhusenhetens förpackning.
- Installation, service, underhåll och reparation av denna enhet måste utföras av en certifierad tekniker.
- Avinstallation och återvinning av produkter måste utföras av en certifierad tekniker.
- För utrustning som innehåller fluorerade växthusgaser i mängder om 5 ton koldioxidekvivalenter eller mer, men mindre än 50 ton CO₂-ekvivalenter, Om systemet har ett läckagedetekteringsystem installerat måste det kontrolleras för läckage minst var 24:e månad.
- När enheten kontrolleras för läckor behövs korrekt registrering av alla kontroller.

Användning av R32/R290 köldmedium

När brandfarligt köldmedium används ska apparaten förvaras i ett väl ventilerat utrymme där rumsstorleken motsvarar den rumsyta som anges för drift.

Varning

- Stäng av luftkonditioneringsapparaten och koppla bort strömmen om du inte ska använda den på länge.
- Stäng av och koppla ur enheten under stormar.
- Se till att vattenkondens kan rinna obehindrat från enheten.
- Använd inte luftkonditioneringen med våta händer. Detta kan orsaka elektriska stötar.
- Använd inte enheten för något annat ändamål än dess avsedda användning.
- Klättra inte upp på eller placera föremål ovanpå utomhusenheten.
- Låt inte luftkonditioneringen fungera under långa perioder med dörrar eller fönster öppna, eller om luftfuktigheten är mycket hög.

Avfallshantering

Denna märkning som visas på produkten eller dess litteratur indikerar att avfall som är elektriskt och elektriskt föremål inte ska blandas med vanligt hushållsavfall.



Korrekt kassering av denna produkt
(Avfall Elektrisk & Elektronisk utrustning)

Denna apparat innehåller köldmedium och andra potentiellt farliga material. Vid bortskaffande av denna apparat kräver lagen särskild insamling och behandling. Kassera inte denna produkt som hushållsavfall eller osorterat kommunalt avfall.

När du kasserar den här apparaten har du följande alternativ:

- Kassera apparaten på en utsedd kommunal anläggning för insamling av elektroniskt avfall.

Note: Att kasta denna apparat i skogen eller andra naturliga omgivningar äventyrar din hälsa och är dålig för miljön. Farliga ämnen kan läcka ut i grundvattnet och komma in i livsmedelskedjan.

EU-försäkran om överensstämmelse för radioenheter.

Simplified EU Declaration of Conformity concerning radio devices.

Invest Living Scandinavia AB hereby declares that the product MSX-15 with radio technology described in this manual is in compliance with directive 2014/53/EU. The full text of the EU declaration of conformity is available online at: www.investlivning.se.

Förenklad EU-försäkran om överensstämmelse för radioenheter.

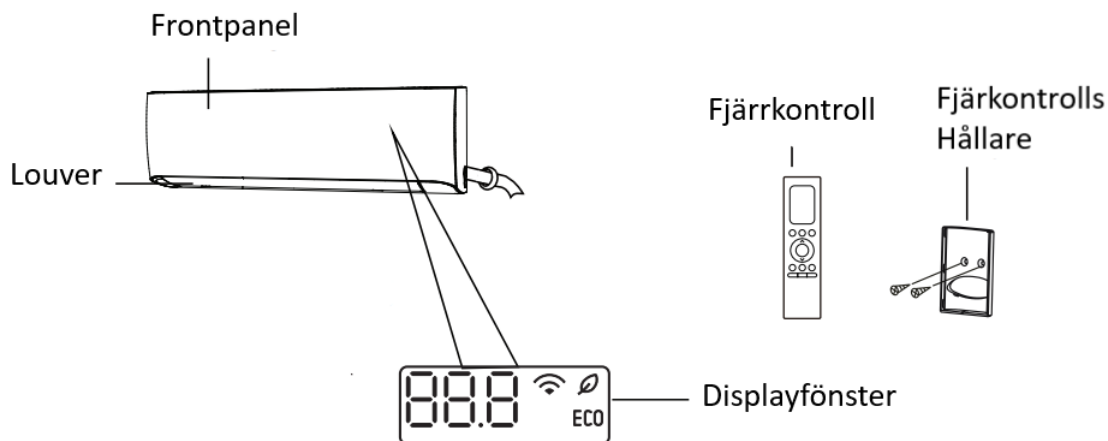
Invest Living Scandinavia AB förklarar härmed att produkten MSX-15 med radioteknik som beskrivs i denna manual är i överensstämmelse med direktiv 2014/53/EU. Den fullständiga texten till EU-försäkran om överensstämmelse finns tillgänglig online på: www.investlivning.se.

Användarmanual

Specifikationer och Funktioner

Olika modeller har olika frontpanel och displayfönster. Inte alla indikatorer som beskrivs nedan är tillgängliga för värmepumpen du har köpt. Kontrollera inomhus displayfönstret för den enhet du har köpt.

Illustrationerna i den här handboken är endast avsedda för förklarande ändamål och den faktiska formen och utformningen av din modell kan därför skilja sig åt.



| | |
|--|--|
| | Visar temperatur, driftfunktion och felkoder: |
| | I 3 sekunder när: <ul style="list-style-type: none">• TIMER ON är inställt (om enheten är AV, förblir "ON" på när TIMRE ON är inställd).• FRESH, SWING, TURBO eller SILENT funktioner är aktiverade |
| | I 3 sekunder när: <ul style="list-style-type: none">• TIMER OFF är inställd.• FRESH, SWING, TURBO eller SILENT funktioner är avstängda |
| | Vid avfrostning. |
| | När aktiv rengöringsfunktion är aktiverad. |
| | När underhållsvärme 8° respective 12° är aktiverat. (Läge: HEAT). |
| | När FRESH-funktionen är aktiverad. |
| | När ECO-funktionen är aktiverad. |
| | När funktionen för trådlös kontroll är aktiverad. (WiFi) |

Arbetstemperaturer

När din luftkonditionering används utanför följande temperaturintervall kan vissa säkerhetsskyddsfunktioner aktiveras och orsaka att enheten inaktiveras.

Inverter Type

| | COOL Läge | HEAT Läge | DRY Läge | FÖR UTOMHUSENHETER MED EXTRA ELEKTRISK VÄRMARE |
|--------------|--|--------------|------------------------------------|---|
| Rumstemp | 16°C - 32°C | 0°C - 30°C | 10°C - 32°C | När utomhustemperaturen är under 0 ° C rekommenderar vi starkt att du håller Enheten är alltid inkopplad för att säkerställa smidig kontinuerlig prestanda. |
| Utomhus temp | 0°C - 50°C -15°C - 50°C (Kylmodeller med låg temperatur) | -35°C - 30°C | 0°C - 50°C | |
| | 0°C - 52°C (Specifika modeller) | | 0°C - 52°C (Specifika modeller) | |

Note: Rummets relativa luftfuktighet är mindre än 80%. Om enheten arbetar i miljöer med ett överskott av denna siffra kan enhetens yta locka kondens. Ställ in den vertikala luftflödesbländen på dess maximal vinkel (vertikalt mot golvet) och slå på HIGH fläkthastighetsläge.

Gör följande för att ytterligare optimera enhetens prestanda:

- Håll dörrar och fönster stängda.
- Begränsa energianvändningen genom att använda funktionerna TIMER ON och TIMER OFF.
- Blockera inte luftinlopp eller utlopp.
- Kontrollera och rengör luftfilter regelbundet.

Funktioner

*Inte alla funktioner finns i alla enheter. Enhetsspecifika funktioner anges med *.*

Auto-Omstart *

Om enheten förlorar sin ström startar den automatiskt om med tidigare inställningar när strömmen har återställts.

Anti-mögel *

När du stänger av enheten från COOL, AUTO (COOL) eller DRY-lägen fortsätter luftkonditioneringsapparaten att fungera med mycket låg effekt för att torka upp kondenserat vatten och förhindra mögeltillväxt.

Trådlös styrning *

Med trådlös styrning kan du styra din luftkonditionering med din mobiltelefon och en trådlös anslutning.

Vinkel fläktlamell minne *

När du slår på enheten återupptar lamellen automatiskt sin tidigare vinkel.

Detektering av köldmedieläckage *

Inomhusenheten visar automatiskt "ELOC" när den upptäcker köldmedieläckage.

Låg omgivningsvärme *

Den avancerade invertertechniken för att klara de mest extrema väderförhållandena. Du kan njuta av behaglig och värmande luft även när utomhustemperaturen är så låg som -35 °C.

Kylning med låg omgivningstemperatur *

Med låg omgivande kylfunktion kan utomhusfläkthastigheten ändras beroende på kondensorns temperatur och AC kan gå smidigt under temperaturen så låg som -15 °C.

Radardetekteringsfunktion *

Systemet styrs intelligent under radarsystem. Radar kan upptäcka människors aktiviteter i rummet. Vid kylning och uppvärmning, när du är borta i 30 minuter, sänker enheten automatiskt frekvensen för att spara energi.

8°C & 12°C värmefunktion *

När luftkonditioneringsapparaten arbetar i uppvärmningsläge med den inställda temperaturen på 16 °C, rullar genom driftläget enligt följande genom att trycka på Temp Down-knappen två gånger på en sekund: 8 °C uppvärmning > 12 °C uppvärmning-> Tidigare uppvärmningsläge.

Sleep funktion *

SLEEP-funktionen används för att minska energianvändningen medan du sover (och behöver inte samma temperaturinställningar för att hålla dig bekväm). Denna funktion kan endast aktiveras via fjärrkontrollen. Vilolägesfunktionen är inte tillgänglig i- eller DRY-läge.

Tryck på SLEEP-knappen på fjärrkontrollen när den är i COOL-läge. Enheten ökar temperaturen med 1 °C efter den första timmen.

Det kommer att öka ytterligare 1 °C efter ytterligare en timme. Fläkthastigheten justeras automatiskt till LOW.

I HEAT-läge sänker SLEEP-funktionen temperaturen med 1 °C efter

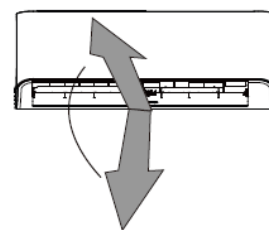
första timmen. Det kommer att sänka temperaturen med ytterligare 1 °C efter ytterligare en timme. Den fläkthastigheten justeras automatiskt till LÅG. Sedan kommer luftkonditioneringsapparaten att fungera vid den nya temperaturen i ytterligare sex timmar. Därefter stoppas SLEEP-funktionen, fläkthastigheten återgår till den ursprungliga inställningen.

Inställningsvinkel för luftflöde

Ställa in upp och ner luftflöde

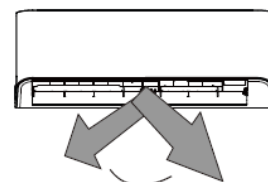
Medan enheten är på, använd SWING-knappen för att ställa in luftflödets riktning. Tryck en gång på SWING-knappen på fjärrkontrollen för att aktivera funktionen för automatisk svängning. Den horisontella lamellen svänger upp och ner kontinuerligt, tryck den igen toppstopp.

Om du fortsätter att trycka på SWING-knappen kan fem olika luftflödesriktningar ställas in. Lamellen kan flyttas på ett visst avstånd varje gång du trycker på knappen. Tryck på knappen tills önskad riktning nås.



Ställa in vänster och höger luftflöde

Medan enheten är på, fortsätt att trycka på SWING-knappen på fjärrkontrollen i två sekunder för att aktivera den automatiska svängfunktionen. Den vertikala lamellen svänger sedan åt vänster och höger kontinuerligt, fortsätt att trycka på SWING-knappen i ytterligare två sekunder för att stoppa.



Obs: Flytta inte lameller för hand, detta kommer att leda till att lamellen blir synkroniserad.

Om detta inträffar, stäng av enheten och dra ur kontakten i några sekunder, detta kommer att återställa louverminnet.

Radar Detektering

| | |
|----------------------------|---------------|
| Sändningsfrekvens: | 5725-5875 MHz |
| Maximal överföringseffekt: | < 0 dbm |

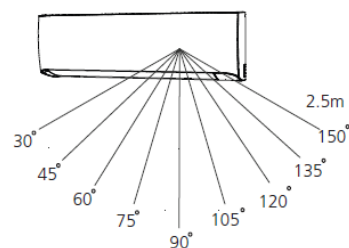
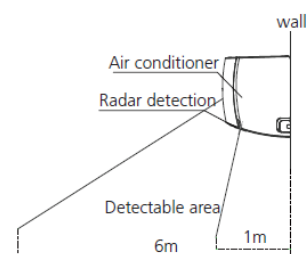
Medan enheten är på, tryck på Intelligent Eye-knappen på fjärrkontrollen för att aktivera radardetekteringen.

Obs: Denna funktion kan endast aktiveras via fjärrkontrollen.

Radardetekteringsfunktionen är endast tillgänglig i läget COOL (AUTO COOL) eller HEAT (AUTO HEAT).

Radardetektörer rörliga föremål i rummet för att bestämma mänskliga aktiviteter. Rörliga föremål som robotdammsugare, gardiner och planer som rör sig i vinden etcetera identifieras alla som "mänskliga aktiviteter" som kan resultera i misslyckad logik när man upptäcker faktiska mänskliga aktiviteter och kan därför störa energisparfunktionen.

Mycket reflekterande föremål eller ytor kan också orsaka störningar i funktionen för energisparfunktionen eftersom det kan lura logiken att människor eller åtminstone aktiviteter finns i rummet där enheten arbetar.



Manuell kontroll

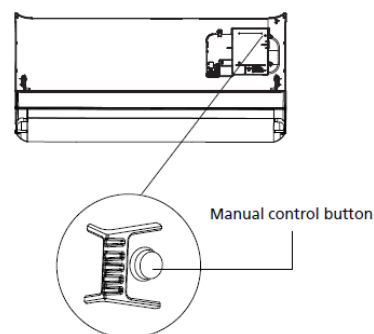
Om din fjärrkontroll inte fungerar kan din enhet manövreras manuellt med knappen MANUELL KONTROLL på inomhusenheten. Observera att manuell manövrering inte är en långsiktig lösning och att det rekommenderas starkt att använda enhetens fjärrkontroll.

Obs: Enheten måste stängas av före manuell kontroll.

För att styra din enhet manuellt:

- Lyft frontpanelen på inomhusenheten och lyft den tills den klickar på plats.
- Leta reda på knappen MANUELL KONTROLL på höger sida av displayrutan.
- Tryck på knappen MANUELL KONTROLL en gång för att aktivera FORCED AUTO-läget.
- Tryck på knappen MANUELL KONTROLL igen för att aktivera läget FORCED COOLING.
- Tryck på knappen MANUELL KONTROLL en tredje gång för att stänga av enheten.
- Stäng frontpanelen.

Obs: Den manuella knappen är avsedd för teständamål och nöddrift. Vänligen avstå från att använda den här funktionen om inte din fjärrkontroll saknas eller är trasig.



Skötsel och underhåll

Rengöring av din inomhusenhet

Stäng alltid av luftkonditioneringssystemet före rengöring eller underhåll och koppla bort strömförsörjningen. Använd endast en mjuk, torr trasa för att torka enheten ren. Om enheten är särskilt smutsig kan du använda en trasa blöt i varmt vatten för att torka av den.

- Använd inte kemikalier eller kemiskt behandlade trasor för att rengöra enheten.
- Använd inte bensen, färgförtunnare, polerpulver eller andra lösningsmedel för att rengöra enheten. De kan orsaka att plastytan spricker eller deformeras.
- Använd inte vatten som är varmare än 40 °C för att rengöra frontpanelen. Detta kan leda till att panelen deformeras eller missfärgas.

Rengöring av ditt luftfilter

En igensatt luftkonditionering kan minska kyleffektiviteten hos din enhet och kan också vara dålig för din hälsa. Se till att rengöra filtret en gång varannan vecka.

OBS: Ta inte bort eller rengör filtret själv, ta bort och rengöra filtret kan vara farligt. Borttagning och underhåll måste utföras av en certifierad tekniker.

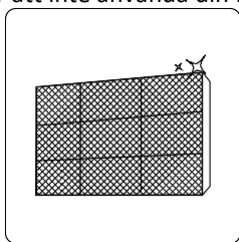
- Lyft frontpanelen på inomhusenheten.
- Tryck på fliken i änden av filtret för att lossa spännet, lyft upp det och dra det sedan mot dig själv.
- Dra ut filtret.
- Om ditt filter har ett litet luftfräschningsfilter, lossa det från det större filtret. Rengör detta luftfräschningsfilter med ett handhållet vakuum.
- Rengör det stora luftfiltret med varmt och tvålvatten. Var noga med att använda ett mild tvättmedel.
- Skölj filtret med färskt vatten och skaka sedan av överflödigt vatten.
- Torka den på en sval och torr plats och avstå från att utsätta den för direkt solljus.
- När det är torrt, fäst luftfräschningsfiltret igen till det större filtret och skjut sedan tillbaka det i inomhusenheten.
- Stäng frontpanelen på inomhusenheten.

Varning

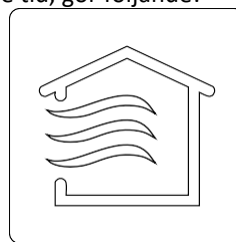
- Innan du byter filter eller rengöring, stäng av enheten och koppla bort strömförsörjningen.
- Vidrör inte metalldelar i enheten när du tar bort filtret. De vassa metallkanterna kan skära dig.
- Använd inte vatten för att rengöra insidan av inomhusenheten. Detta kan förstöra isoleringen och orsaka elektriska stötar.
- Utsätt inte filtret för direkt solljus vid torkning. Detta kan krympa filtret.

Långa perioder av icke-användning

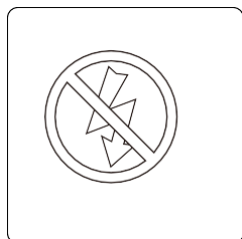
Om du planerar att inte använda din luftkonditionering under en längre tid, gör följande:



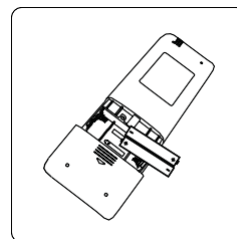
Rengör alla filter.



Aktivera fläktläget tills enheten torkar helt.



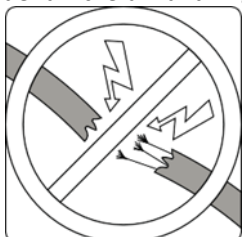
Stäng av enheten och bryt strömmen.



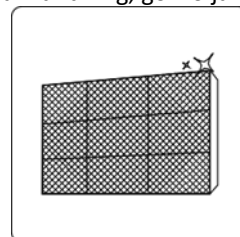
Ta bort batterierna från fjärrkontrollen.

Inspektion före säsongen

Efter långa perioder av icke-användning, eller före perioder av frekvent användning, gör följande:



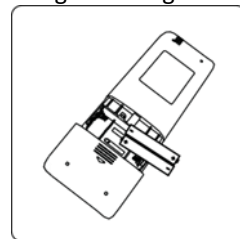
Kontrollera om det finns skadade ledningar



Rengör samtliga filter



Kontrollera om det finns läckage



Byt gamla batterier



Se till att inget blockerar alla luftinlopp eller utlopp



Felsökning

Säkerhetsföreskrifter

Om något av följande inträffar, stäng av enheten omedelbart!

- Nätsladden är skadad eller onormalt varm.
- Du känner en brinnande doft.
- Enheten avger höga eller onormala ljud.
- A power fuse blows or the circuit breaker frequently trips.
- Vatten eller andra föremål faller in i eller ut ur enheten.

FÖRSÖK INTE FIXA DESSA SJÄLV! KONTAKTA OMEDELBART EN AUKTORISERAD TJÄNSTELEVERANTÖR!

Vanliga Problem.

Följande problem är inte ett fel på produkt och kräver i de flesta situationer inga reparationer.

| Fel | Möjlig orsak |
|--|---|
| Enhetsen slås inte på när du trycker på ON/OFF-knappen | Enhetsen har en 3-minuters skyddsfunktion som förhindrar att enhetsen överbelastas. Enhetsen kan inte startas om inom tre minuter efter att den stängts av. |
| Enhetsen växlar från COOL-läge till FAN-läge | Enhetsen ändrar sin inställning för att förhindra frost från att bildas på enhetsen. När temperaturen ökar kommer enhetsen att börja fungera igen. |
| | Den inställda temperaturen har uppnåtts, då stänger enhetsen av kompressorn. Enhetsen kommer att återuppta driften när temperaturen fluktuerar igen. |
| Innedelen avger vit dimma | I fuktiga områden kan en stor temperaturskillnad mellan rummets luft och den konditionerade luften orsaka vit dimma. |
| Både innedel och utedel avger vit dimma | När enhetsen startar om i HEAT-läge efter avfrostning, kan vit dimma avges på grund av fukt som genereras från avfrostningsprocessen. |
| Innedelen låter | Ett gnisslande ljud hörs när systemet är AV eller i COOL-läge. Ljudet hörs även när avloppspumpen (tillval) är i drift. |
| | Ett gnisslande ljud kan uppstå efter att enhetsen körts i HEAT-läge på grund av expansion och sammandragning av enhetsens plastdelar. |
| Både innedel och utedel låter | Ett lågt väsande ljud kan uppstå under drift. Detta är normalt och orsakas av köldmediegas som strömmar genom både inomhus- och utomhusenhetserna. |
| | Ett lågt väsande ljud kan höras när systemet startar, precis har slutat fungera eller håller på att avfrostas. Detta ljud är normalt och orsakas av köldmediet gasen stannar eller ändrar riktning. |
| Utedelen låter | Enhetsen kommer att göra olika ljud baserat på dess nuvarande driftläge. |
| Damm släpps ut från antingen innedel eller utedel | Enhetsen kan samla damm under längre perioder av icke-användning, vilket kommer att avges när enhetsen slås på. Detta kan mildras genom att täcka enhetsen under långa perioder av inaktivitet. |
| Enhetsen avger en dålig lukt | Enhetsen kan absorbera lukt från omgivningen (som möbler, matlagning, cigaretter etc.) som kommer att avges under drift. |
| | Enhetsens filter har blivit mögliga och bör rengöras. |
| Fläkten på utedelen fungerar inte | Under drift styrs fläkthastigheten för att optimera produktens drift. |
| OBS: Om problemet kvarstår, kontakta en lokal återförsäljare eller ditt närmaste kundservicecenter. Ge dem en detaljerad beskrivning av enhetsens felfunktion samt ditt modellnummer. | |

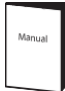


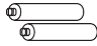









Felsökning

När problem uppstår, kontrollera följande punkter innan du kontaktar en reparationsfirma.

| Fel | Möjlig orsak | Lösning på problemet |
|--|--|--|
| Undermålig kylförmåga | Temperaturinställningen kan vara högre än den omgivande rumstemperaturen | Sänk temperaturinställningen |
| | Värmeväxlaren på inomhus- eller utedelen är smutsig | Rengör den berörda värmeväxlaren |
| | Luftfiltret är smutsigt | Ta bort filtret och rengör det enligt instruktionerna |
| | Luftinloppet eller -utloppet på endera enheten är blockerad | Stäng av enheten, ta bort hindret och slå på den igen |
| | Dörrar och fönster är öppna | Se till att alla dörrar och fönster är stängda när du använder enheten |
| | Överdriven värme genereras av solljus | Stäng fönster och gardiner under perioder med hög värme eller starkt solsken |
| | För många värmekällor i rummet (människor, datorer, elektronik, etc.) | Minska mängden värmekällor |
| Lågt köldmedium på grund av läckage eller långvarig användning | Kontrollera om det finns läckor, täta om det behövs och fyll på köldmedium | |
| Enheten fungerar inte | Strömavbrott | Vänta till strömmen kommer tillbaka |
| | Strömmen är avstängd | Slå på strömmen |
| | Säkringen har gått | Byt säkring |
| | Batterier i fjärrdosan är slut | Byt batterier |
| | Enhetens 3-minutersskydd har aktiverats | Vänta tre minuter innan ni startar om enheten |
| Timer är aktiverat | Stäng av timer | |
| Enheten startar och stannar ofta | Det finns för mycket eller för lite köldmedium i systemet | Kontrollera efter läckor och fyll på systemet med köldmedium. |
| | Inkompressibel gas eller fukt har kommit in i systemet. | Evakuera och fyll på systemet med köldmedium |
| | Systemkretsen är blockerad | Bestäm vilken krets som är blockerad och byt ut den felaktiga utrustningen |
| | Kompressorn är trasig | Byt kompressor |
| | Spänningen är för hög eller för låg | Kontakta din elektriker |
| Undermålig värmeförmåga | Utetemperaturen är extremt låg | Använd extra värmeanordning |
| | Kall luft kommer in genom dörrar och fönster | Se till att alla dörrar och fönster är stängda under användning |
| | Lågt köldmedium på grund av läckage eller långvarig användning | Kontrollera om det finns läckor, täta om det behövs och fyll på köldmedium |
| Indikatorlamporna fortsätter att blinka | <p>Enheten kan avbryta driften eller fortsätta att fungera säkert. Om indikatorlamporna fortsätter att blinka eller om felkoder visas, vänta i cirka 10 minuter. Problemet kan lösa sig själv.</p> <p>Om inte, koppla bort strömmen och anslut den sedan igen. Slå på enheten.</p> <p>Om problemet kvarstår, koppla bort strömmen och kontakta kundtjänst.</p> | |
| <p>Felkoden visas och börjar med följande bokstäver i inledningens fönster:</p> <ul style="list-style-type: none"> •E(x), P(x), F(x) •EH(xx), EL(xx), EC(xx) •PH(xx), PL(xx), PC(xx) | | |
| <p>OBS: Om ditt problem kvarstår efter att du utfört kontrollerna och diagnostiken ovan, stäng av enheten omedelbart och kontakta ett auktoriserat servicecenter.</p> | | |

Tillbehör

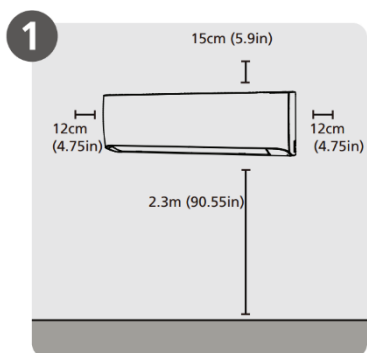
Luftkonditioneringssystemet levereras med följande tillbehör. Använd relevanta installationsdelar och tillbehör för att installera luftkonditioneringen. Felaktig installation kan leda till vattenläckage, elektriska stötar och brand eller orsaka att utrustningen misslyckas. De föremål som inte ingår i värmepumpen måste köpas separat.

| Namn tillbehör | Antal (st) | Form | Namn tillbehör | Antal(st) | Form |
|----------------------------|------------|--|--|-----------|---|
| Manual | 2-3 |  | Fjärrkontroll | 1 |  |
| Dräneringskoppling | 1 |  | Batterier | 2 |  |
| Tätning | 1 |  | Hållare för fjärrkontroll | 1 |  |
| Dräneringsrör | 1 |  | Skruv till hållare för fjärrkontroll | 2 |  |
| Monteringsplatta | 1 |  | Självgående skruv 3.9x25 | 2 |  |
| Plugg | 5-8 |  | Litet filter (installeras av behörig tekniker) | 2 |  |
| Gnagsäker mesh | 1 | | | | |
| Skruv för monteringsplatta | 3 |  | | | |

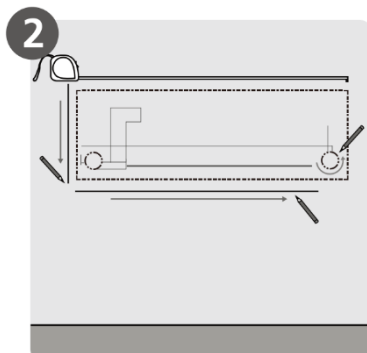
| Benämning | Form | Övrig info |
|-----------------------|-------------|---|
| Anslutande rörmontage | Vätske sida | Φ6.35 |
| | | Φ9.52 |
| | Gas sida | Φ9.52 |
| | | Φ12.7 |
| | | Φ16 |
| | | Φ9.52 |
| | | Delar du måste köpa separat. Rådfråga återförsäljaren om rätt rörstorlek på enheten du köpte. |

Installationsmanual

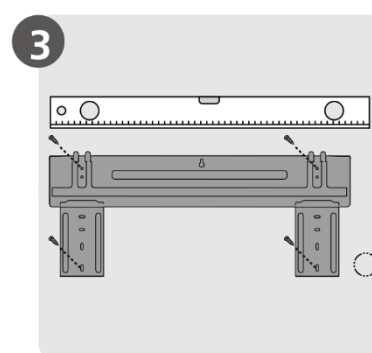
Installation sammanfattning



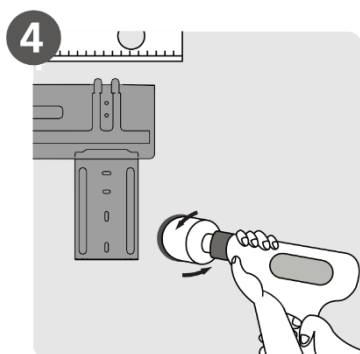
Välj installationsplats



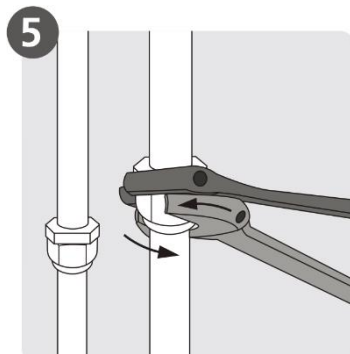
Bestäm vägghålens position



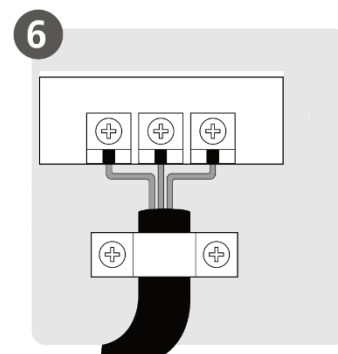
Fäst monteringsplatta



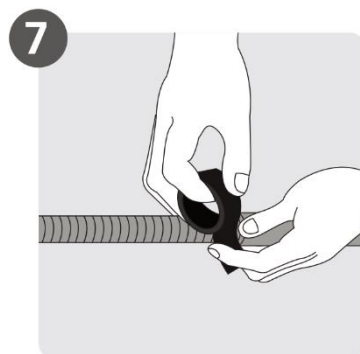
Borra vägghål



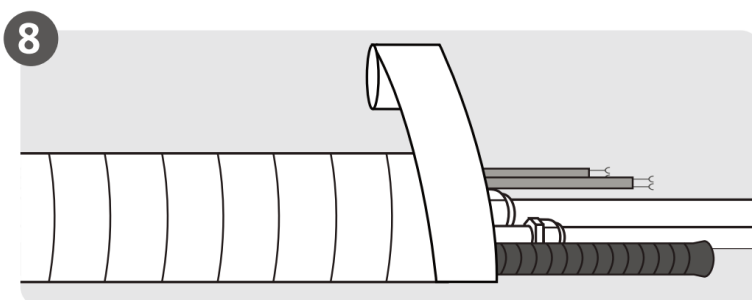
Anslut rörledning



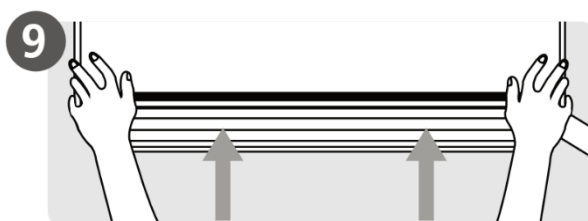
Anslut ledningar



Förbered dräneringsslangen



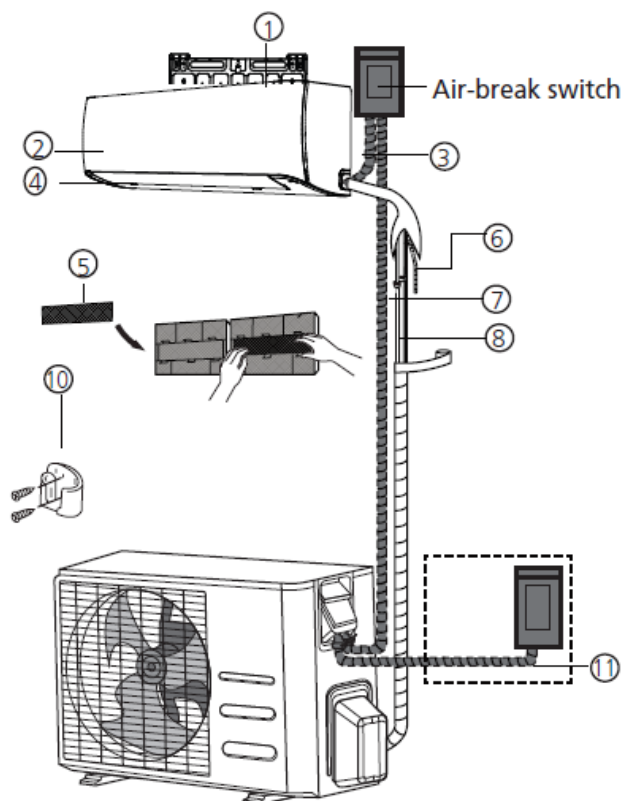
Linda in rörkabel



Montera inomhusenhet

Enhetens delar

Obs: Installationen måste utföras i enlighet med kraven i lokala och nationella standarder.



| | | | |
|---|---------------------------|----|---------------------------|
| 1 | Monteringsplatta för vägg | 7 | Signal kabel |
| 2 | Front panel | 8 | Köldmedierör |
| 3 | Anslutningskabel* | 9 | Fjärrkontroll |
| 4 | Fläktlamell | 10 | Hållare för fjärrkontroll |
| 5 | Funktionsfilter | 11 | Anslutningskabel utomhus* |
| 6 | Dräneringsrör | | |

* Säkerhetsbrytare alternativ placering.

Obs: Illustrationerna i denna handbok är endast avsedda att förklaras och den faktiska formen och utformningen av din enhet kan därför skilja sig åt.

Installation av inomhusenhet

Innan du installerar inomhusenheten, se etiketten på produktlådan för att se till att modellnumret för inomhusenheten matchar modellnumret för utomhusenheten.

Välj installationsplats

Innan du installerar inomhusenheten måste du välja en lämplig plats. Följande är standarder som hjälper dig att välja en lämplig plats för enheten.

Korrekt utförd installation ska innefatta:

- ✓ God luftcirkulation
- ✓ Bekväm dräneringslösning
- ✓ Stabil väggyta för att minska ljud
- ✓ God förankring mot vägg/mark, ej skapa onödiga vibrationer.
- ✓ Stabila stativ, nog för att bära enhetens vikt.
- ✓ En plats rimligtvis minst 1m från närmsta elektroniska källa så som t ex en TV.

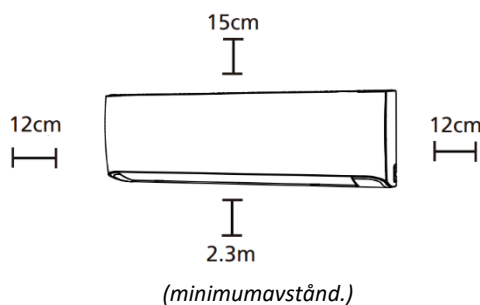
Korrekt utförd installation ska undvika:

- Att installeras nära värmekällor
- Nära brandfarliga föremål eller lättantändliga föremål
- Nära hinder som kan blockera luftcirkulationen
- Nära eller i direk anslutning mot en ytterdörr
- På en plats där enheten utsätts för direkt solljus

OBS: Om det inte finns några fasta köldmedierör, när du väljer en plats, var medveten om att du bör lämna gott om utrymme för ett vägghål (se Borra vägghål för anslutningsrör) för signalkabeln och köldmedierören som förbinder inomhus- och utomhusenheterna. Standardläget för alla rörledning är den högra sidan av inomhusenheten (medan den är vänd mot enheten). Enheten kan dock rymma rörledning till både vänster och höger.

Rekommenderat avstånd från vägg och tak

Följ nedanstående mätningar för korrekt avstånd från väggar och tak: (Mått nedan min. avstånd.)



Fäst monteringsplattan på väggen

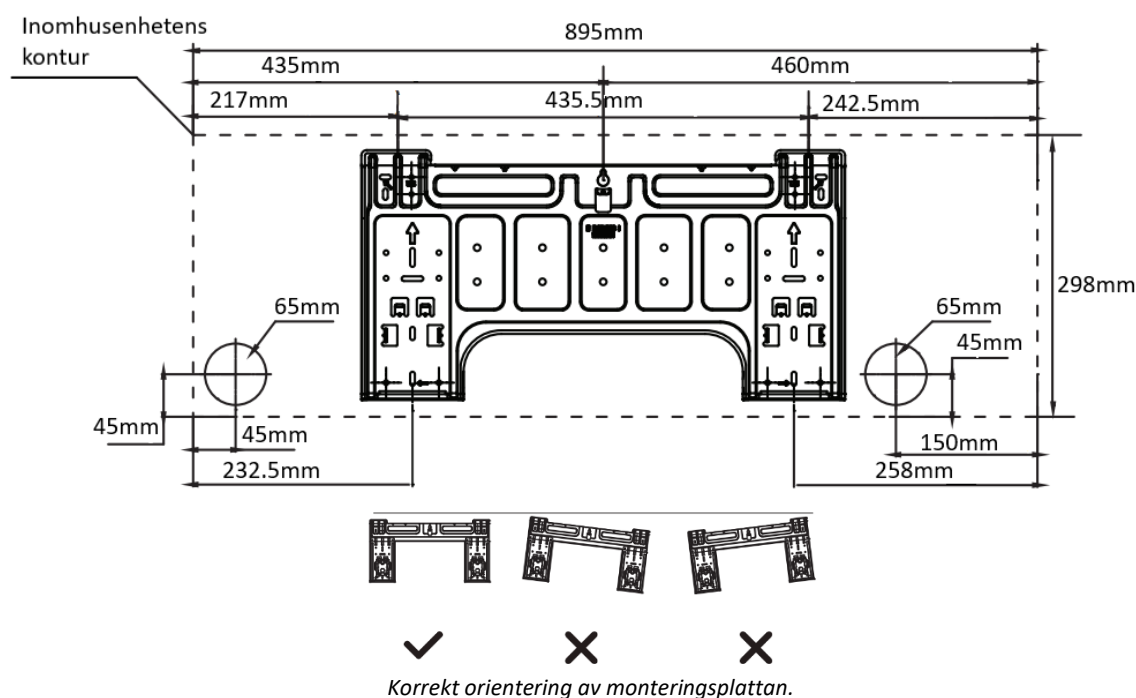
Monteringsplattan är den del som du ska montera inomhusenheten på.

- Ta bort skruven som fäster monteringsplattan på baksidan av inomhusenheten.
- Fäst monteringsplattan på väggen med de medföljande skruvarna. Se till att monteringsplattan är plan mot väggen.

Borra vägghål för anslutningsrör

- Bestäm placeringen av vägghålet baserat på monteringsplattans läge. Se monteringsplattans mått.
- Använd en 65 mm eller 90 mm hålsåg (beroende på modell) och borra ett hål i väggen. Se till att hålet borrar i en liten nedåtgående vinkel, så att hålets utomhusände är lägre än den inre änden med cirka 5 mm till 7 mm. Detta säkerställer korrekt vattendränering.
- Placera den skyddande väggmanschetten i hålet. Detta skyddar hålets kanter och hjälper till att täta det när du är klar med installationsprocessen.

Mått på monteringsplatta



Förbered köldmedierör

Köldmedieröret finns inuti en isolerande hylsa fäst på enhetens baksida. Du måste förbereda rörledningen innan du passerar den genom hålet i väggen.

- Baserat på vägghålets position i förhållande till monteringsplattan, välj den sida från vilken rörledningen kommer ut ur enheten.
- Om vägghålet är bakom enheten, håll knock-out-panelen på plats. Om vägghålet är på sidan av inomhusenheten, ta bort plastavstängningspanelen från den sidan av enheten. Detta skapar en slits genom vilken dina rörledningar kan lämna enheten. Använd nåltång om plastpanelen är för svår att ta bort för hand.
- Spår har gjorts i panelen för att kapa av det bekvämt. Slitsens storlek bestäms av rörledningens diameter.
- Om befintliga anslutningsrör redan är inbäddade i väggen, fortsätt direkt till steget Anslut dräneringsslang. Om det inte finns några inbäddade rörledningar, anslut inomhusenhetens köldmedierör till anslutningsröret som kommer att ansluta sig till inomhus- och utomhusenheterna. Se avsnittet Anslutning av köldmedierör i denna handbok för detaljerade instruktioner.

Anslut dräneringsslang

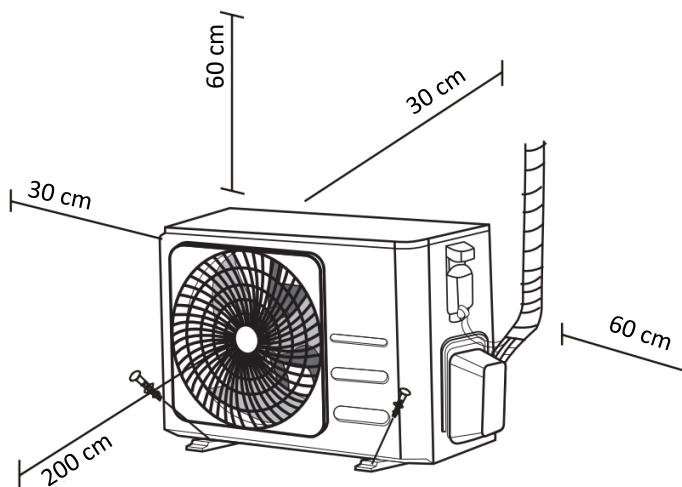
Som standard är dräneringsslangen fäst på enhetens vänstra sida (när du är vänd mot enhetens baksida). Det kan dock också fästas på höger sida. För att säkerställa korrekt dränering, fäst dräneringsslangen på samma sida som köldmedierören från inledningen.

- Linda in anslutningspunkten ordentligt med teflontejp för att säkerställa en bra tätning och för att förhindra läckage.
- För den del av dräneringsslangen som kommer att förbli inomhus, linda den med skumrörsisolering för att förhindra kondens.
- Ta bort luftfiltret och håll en liten mängd vatten i avloppspannan för att se till att vatten rinner smidigt från enheten.

Obs: För att förhindra oönskade läckor måste du ansluta det oanvända avloppshålet med den medföljande gummipluggen.

Installation av utomhusenhet

Installera enheten genom att följa lokala koder och föreskrifter, det kan skilja sig något mellan olika regioner.



Välj installationsplats

Innan du installerar utomhusenheten måste du välja en lämplig plats. Följande är standarder som hjälper dig att välja en lämplig plats för enheten.

Rätt installationsplatser uppfyller följande standarder:

- Uppfyller alla rumsliga krav som visas i Krav på installationsutrymme ovan.
- God luftcirkulation och ventilation.
- Stabil vägg/markyta för att minska ljud och vibrationer
- Buller från enheten kommer inte att störa andra.
- Skyddad från långa perioder av direkt solljus eller regn.
- Om snöfall förväntas, vidta lämpliga åtgärder för att förhindra isuppbbyggnad och spolskador.

Installera inte enheten på följande platser

- Nära ett hinder som blockerar luftinlopp och utlopp.
- Nära en allmän gata, trånga områden eller där buller från enheten kommer att störa andra.
- Nära djur eller växter som kommer att skadas av varmluftsutsläpp.
- Nära någon källa till brännbar gas.
- På en plats som utsätts för stora mängder damm.
- På en plats som utsätts för en alltför stor mängd salt luft..

Obs:

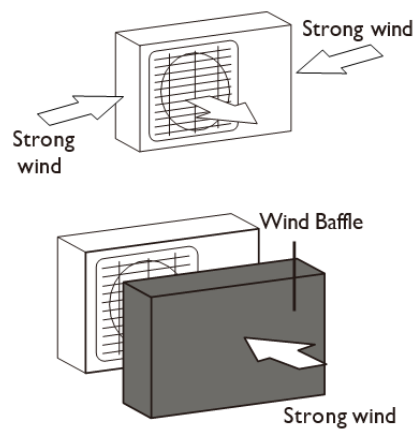
Om enheten utsätts för kraftig vind: Installera enheten så att luftutloppsfläkten är i 90 ° vinkel mot vindriktningen. Om det behövs, bygg en barriär framför enheten för att skydda den från extremt kraftiga vindar. Se figurer.

Om enheten ofta utsätts för kraftigt regn eller snö:

Bygg ett skydd ovanför enheten för att skydda den från regn eller snö. Var försiktig så att du inte hindrar luftflödet runt enheten.

Om enheten ofta utsätts för salt luft (vid havet):

Använd utomhusenhet som är speciellt utformad för att motstå korrosion.



Installera dräneringskoppling

Innan du skruvar utomhusenheten på plats måste du installera dräneringskoppling längst ner på enheten. Observera att det finns två olika typer av avloppsfogar beroende på typ av utomhusenhet.

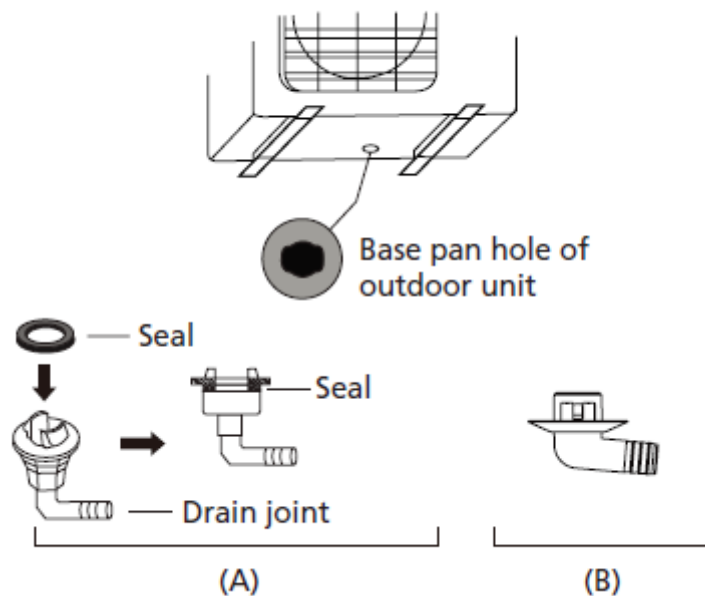
Om dräneringskopplingen kommer med gummitätning

- Montera gummitätningen på änden av avloppsfogen som kommer att anslutas till utomhusenheten.
- Sätt in dräneringskopplingen i hålet i enhetens basplatta.
- Vrid dräneringskopplingen 90° tills den klickar på plats mot enhetens framsida.
- Anslut en dräneringsslangförlängning (ingår ej) till dräneringskopplingen för att omdirigera vatten från enheten under uppvärmningsläge.

Om dräneringskopplingen inte levereras med en gummitätning

- Sätt in dräneringskopplingen i hålet i enhetens baspanna. Dräneringskopplingen klickar på plats.
- Anslut en dräneringsslangförlängning (ingår ej) till dräneringskopplingen för att omdirigera vatten från enheten under uppvärmningsläge.

Obs: I kalla klimat installera eller använd inte dräneringskopplingen eller anslut till slangen! Detta är en frysrisk!



Förankra utomhusenheten

Utomhusenheten kan förankras i marken eller i ett väggmonterat fäste med bultar (M10). Förbered enhetens installationsbas enligt monteringsmåttan nedan.

Mark- eller betong montering

- Markera positionerna för fyra expansionsbultar baserat på dimensionsdiagrammet.
- Förborra hål för expansionsbultar.
- Placera en mutter i änden av varje expansionsbult.
- Slå in bultarna med hammare i de förborrade hålen.
- Ta bort muttrarna från expansionsbultar och placera utomhusenheten på bultar.
- Sätt bricka på varje expansionsbult och byt sedan ut muttrarna.
- Dra åt varje mutter med en skiftnyckel tills den sitter ordentligt.

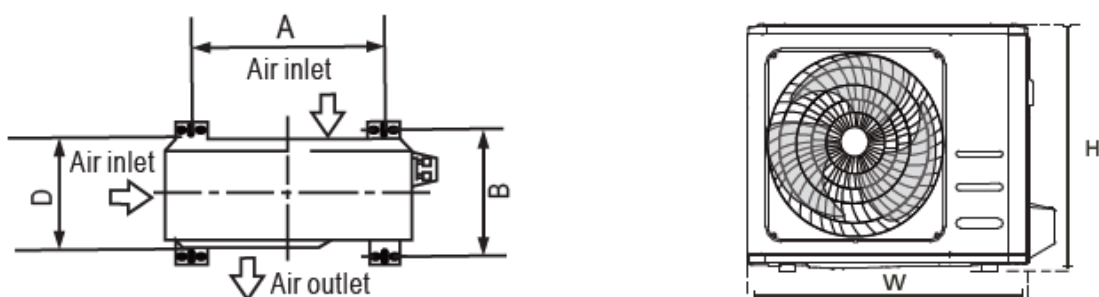
Väggmonterat fäste

Obs: Se till att väggen är gjord av massivt tegel, betong eller av liknande starkt material. Väggen måste kunna bära minst fyra gånger enhetens vikt.

- Markera positionen för fästhål baserat på måttdiagrammet.
- Förborra hålen för expansionsbultarna.
- Placera en bricka och mutter på änden av varje expansionsbult.
- Gånga expansionsbultar genom hål i monteringsfästen, sätt monteringsfästen på plats och hammare expansionsbultar i väggen.
- Kontrollera att monteringsfästena är plana.
- Lyft försiktigt enheten och placera monteringsfötterna på fästen.
- Skruva fast enheten ordentligt i fästena.
- Om det är tillåtet, installera enheten med gummipackningar för att minska vibrationer och buller.

Mått för montering av utomhusenhet

Följande är en lista över olika storlekar på utomhusenheter och avståndet mellan deras monteringsfötter. Förbered enhetens installationsbas enligt måtten nedan.



| ODU | Outdoor Unit Dimensions | Mounting Dimensions | |
|-----|-------------------------|---------------------|-----|
| | W x H x D | A | B |
| | 805x330x554 | 634 | 404 |

Anslutning av köldmedierör

När du ansluter köldmedierör, låt inte andra ämnen eller gaser än det angivna köldmediet komma in i enheten. Närvaron av andra gaser eller ämnen sänker enhetens kapacitet och kan orsaka onormalt högt tryck i kylcykeln. Detta kan orsaka explosion och personskada.

Anmärkning om rörlängd: Kontrollera höjdskillnaden mellan inomhusenheten och utomhusenheten, köldmedierörets längd och rörets böjda platser (böjning) enligt följande:

Höjdskillnad: högst 10m

Rörlängd: högst 20m. Nominell effektivitet testas med en rörlängd på 5 meter. Böjningar: högst 5 platser

En minsta rörkörning på 3 meter krävs för att minimera vibrationer och överdrivet buller.

Oljefällor

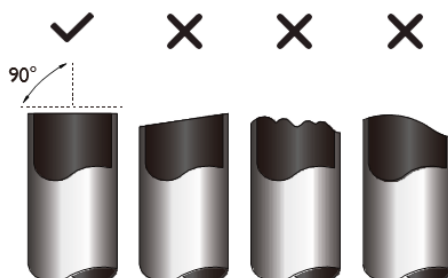
Om olja rinner tillbaka in i utomhusenhetens kompressor kan detta orsaka vätskekompression eller försämring av oljereturen. Oljefällor i de stigande gasrören kan förhindra detta.

En oljefälla bör installeras var 2 m vertikal sugledningssteg.

Kapa rör

När du förbereder köldmedierör, var extra försiktig med att klippa och blossa dem ordentligt. Detta kommer att säkerställa effektiv drift och minimera behovet av framtida underhåll.

- Mät avståndet mellan inomhus- och utomhusenheterna.
- Skär röret lite längre än det uppmätta avståndet med en rörskarare.
- Se till att röret skärs i perfekt 90° vinkel.

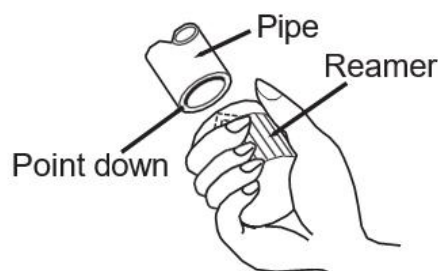


Obs: Var extra försiktig så att du inte skadar, bucklar eller deformerar röret när du skär. Detta kommer drastiskt att minska enhetens värmeeffektivitet.

Ta bort grader

Grader kan påverka den lufttäta tätningen av köldmedierörets anslutning. De måste tas bort helt.

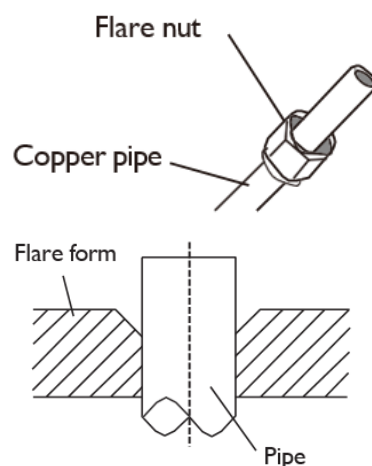
- Håll röret i en nedåtgående vinkel för att förhindra att grader faller ner i röret.
- Använd ett brotsch- eller gradningsverktyg och ta bort alla grader från rörets skurna sektion.



Flarea rörändar

Korrekt flareing är avgörande för att uppnå en lufttät tätning.

- När du har tagit bort grader från det skurna röret, försegla ändarna med PVC-tejp för att förhindra att främmande material kommer in i röret.
- Täck röret med isolerande material.
- Placera flaremuttrar i båda ändarna av röret. Se till att de är vända i rätt riktning, eftersom du inte kan sätta på dem eller ändra riktning efter flareing.
- Ta bort PVC-tejp från rörets ändar när du är redo att utföra facklingsarbete.
- Kläm flareformen på rörets ände. Rörets ände måste sträcka sig bortom flareformen.
- Placera flareverktyget på flareformen.
- Vrid handtaget på flareverktyget medurs tills röret är helt utsvängt. Flossa röret i enlighet med måtten som visas i tabellen.
- Ta bort flaringverktyget och flareformen, inspektera sedan rörets ände för sprickor och till och med flaring.



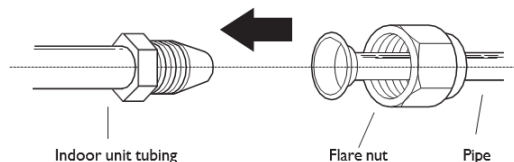
Anslut rör

Anslut kopparrören till inomhusenheten först och anslut den sedan till utomhusenheten. Du bör först ansluta lågtrycksröret, sedan högtrycksröret.

När du ansluter flaremuttrarna, applicera ett tunt lager kylolja på rörens utsvängda ändar.

Anslutning av rörledning till inomhusenheten

- Rikta in mitten av de två rören som du ska ansluta.
- Dra åt flaremuttern så tätt som möjligt för hand.
- Använd en nyckel och greppa muttern på enhetens slang.
- När du tar tag i muttern ordentligt, använd en momentnyckel för att dra åt flänsmuttern enligt vridmomentvärdena i tabellen.



Obs: Använd både en nyckel och en momentnyckel vid anslutning eller frångkoppling av rör till/från enheten. Se till att linda isolering runt rören. Direkt kontakt med de nakna rören kan leda till brännskador eller frostsador. Se till att röret är ordentligt anslutet. Överdragning kan skada klockans mun och under åtdragning kan leda till läckage.

Krav på vridmoment

| Ytterdiameter rör(mm) | Vridmoment (N m) | Flare dimensioner (B)(mm) | Flare form |
|-----------------------|----------------------|---------------------------|------------|
| Ø 6.35 (Ø 0.25") | 18~20(180~200kgf.cm) | 8.4~8.7 (0.33~0.34") | |
| Ø 9.52 (Ø 0.375") | 32~39(320~390kgf.cm) | 13.2~13.5 (0.52~0.53") | |
| Ø 12.7 (Ø 0.5") | 49~59(490~590kgf.cm) | 16.2~16.5 (0.64~0.65") | |

OBS: Använd INTE för högt vridmoment. Överdriven kraft kan bryta muttern eller skada köldmedieröret.

Anslut rörledning till utomhusenhet

- Skruva loss locket från den packade ventilen på sidan av utomhusenheten.
- Ta bort skyddslocken från ventiländarna.
- Rikta in den utsvängda röränden med varje ventil och dra åt flänsmuttern så tätt som möjligt för hand.
- Ta tag i ventilens kropp med en nyckel. Ta inte tag i muttern som tätar serviceventilen.
- När du tar tag i ventilens kropp, använd en momentnyckel för att dra åt flänsmuttern enligt rätt vridmomentvärden.
- Lossa den utsvängande muttern något och dra sedan åt igen.
- Upprepa steg 3 till 6 för det återstående röret.

När du har anslutit kopparrören till inomhusenheten, linda in strömkabeln, signalkabeln och rörledningen tillsammans med bindningstejp. Trä denna rörledning genom väggen och anslut den till utomhusenheten. Isolera alla rörledningar, inklusive utomhusenhetens ventiler.

Öppna stoppventilerna på utomhusenheten för att starta flödet av köldmediet mellan inomhus- och utomhusenheten.

Obs: Sammanfläta INTE signalkabeln med andra ledningar. När du buntar ihop dessa föremål ska du inte sammanfläta eller korsas signalkabeln med någon annan ledning.

Kontrollera att det inte finns något köldmedieläckage efter att installationen har slutförts. Om det finns ett köldmediumläckage, ventiler området omedelbart och evakuera systemet (se avsnittet Luftutrymning i denna handbok).

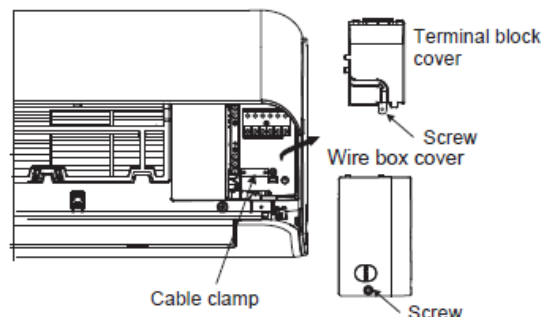
LÄS DESSA FÖRESKRIFTER INNAN DU UTFÖR NÅGOT ELARBETE

1. All eldragning måste överensstämma med lokala och nationella elektriska bestämmelser, föreskrifter och måste installeras av en auktoriserad elektriker.
2. Alla elektriska anslutningar måste göras enligt det elektriska anslutningsdiagrammet som finns på panelerna på inomhus- och utomhusenheterna.
3. Om det finns ett allvarligt säkerhetsproblem med strömförsörjningen, avbryt arbetet omedelbart. Förklara ditt resonemang för kunden och invänta att installera enheten tills säkerhetsproblemet är korrekt löst.
4. Spänningen bör ligga inom 95-105 % av märkspänningen. Otillräcklig strömförsörjning kan orsaka felfunktion, elektriska stötar eller brand.
5. Om du ansluter matningen till fast anslutning bör en arbetsbrytare installeras.
6. Om du ansluter matningen till fast anslutning måste en allpolig arbetsbrytare installeras som har en kontaktseparation på minst 3 mm. Den kvalificerade teknikern måste använda en godkänd säkerhetsbrytare.
7. Anslut endast enheten till ett eget uttag. Anslut inte någon annan apparat till samma uttag.
8. Se till att jorda enheten ordentligt.
9. Varje kabel måste vara ordentligt åtdragen. Dåligt åtdragna kablar kan göra att anslutningarna överhettas, vilket resulterar i produktfel och eventuell brand.
10. Låt inte kablar vidröra eller ligga emot köldmedierören, eller andra rörliga delar i enheten.
11. Om enheten har en elektrisk extravärmare måste den installeras minst 1 meter från brännbart material.
12. För att undvika att få en elektrisk stöt, vidrör aldrig de elektriska komponenterna strax efter att strömförsörjningen har brutits. Efter att du har stängt av strömmen, vänta alltid 10 minuter eller mer innan du rör vid de elektriska komponenterna. Kontrollmät alltid.
13. Se till att du inte korsar matarledning med signalledning. Detta kan orsaka mätfel och störningar.
14. Enheten måste anslutas till huvuduttaget. Ej skarvsladd. Normalt måste strömförsörjningen ha en impedans på 32 ohm.
15. Ingen annan utrustning bör anslutas till samma grupp.
16. Anslut kablarna till utedelen innan du ansluter innerdelen.

Obs: Stäng av huvudströmbrytaren till anläggningen innan du utför något elektriskt arbete.

Kabeldragning innerdel

1. Öppna frontpanelen på inomhusenheten.
2. Öppna kopplingsdosans lock på höger sida av enheten med en skruvmejsel och öppna sedan plintkåpan. Där finns kopplingsplintarna.
3. Skruva loss kabelklämman under kopplingsplinten och placera den åt sidan.
4. Ta bort plastpanelen på nedre vänstra sidan, bakifrån sett.
5. Mata signalkabeln genom denna slits, från baksidan av enheten till framsidan.
6. Anslut ledningen enligt inomhusenhetens kopplingsschema, använd u-kabelskor och skruva fast varje tråd till motsvarande terminal.
7. Efterdrag och kontrollerat att varje anslutning sitter ordentligt, använd kabelklämman för att fästa signalkabeln till enheten. Skruva fast kabelklämman ordentligt.
8. Sätt tillbaka plintkåpan på enhetens framsida och plastpanelen på baksidan.



Kabeldragning utomhusdel

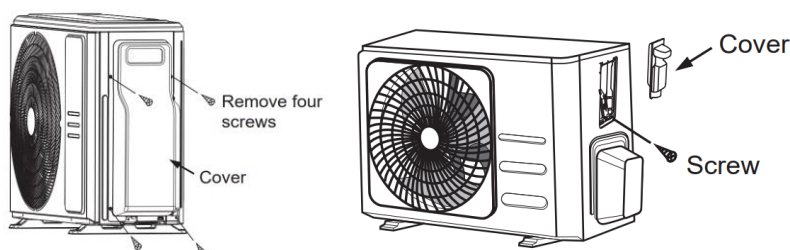
Utedelens kopplingsplint skyddas av ett kabelskydd i plast på sidan av enheten.

1. Förbered kabeln för anslutning
 - a. Du måste först välja rätt kabelstorlek. Var noga med att använda H07RN-F-kablar.
 - b. Använd skaltång och ta bort gummimanteln från båda ändarna av signalkabeln för att avtäcka cirka 15 cm tråd.
 - c. Ta bort isoleringen från ändarna.
 - d. Använd u-kabelskor i ändarna.

| Enhets märkström (A) | Nominell tvärsnittsarea (mm ²) |
|----------------------|--|
| 3 | 0,75 |
| 6 | 1 |
| 10 | 1,5 |
| 16 | 2,5 |
| 20 | 4 |
| 25 | 6 |

OBS: Stäng av huvudströmbrytaren till anläggningen innan du utför något elektriskt arbete. Allt elarbete måste utföras i enlighet med kopplingsschemat inuti utomhusenhetens plastlock.

2. Skruva loss kabelskyddet.
3. Skruva loss kabelklämman under kopplingsplinten och placera den åt sidan.
4. Anslut ledningen enligt kopplingsschemat och använd u-kabelskor på alla ledningar till motsvarande terminal.
5. Efterdrag och kontrollera att varje anslutning sitter ordentligt, Drag kabeln på sådant sätt att regnvatten hindras från att rinna in i terminalen.
6. Använd kabelklämman och fäst kabeln på enheten. Skruva fast kabelklämman ordentligt.
7. Isolera oanvända ledningar med PVC-tejp. Ordna dem så att de inte vidrör några strömförande delar.
8. Sätt tillbaka kabelskyddet på sidan av enheten och skruva fast det.

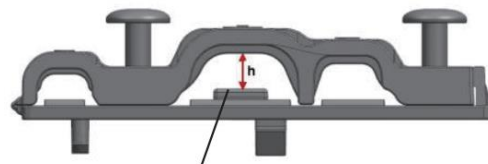


Välj rätt kabelstorlek.

Storleken på strömförsörjningskabeln, signalkabeln, säkringen och säkerhetsbrytaren som behövs bestäms av enhetens maximala ström. Den maximala strömmen anges på typskylten på enhetens sidopanel. Se typskylten för att välja rätt kabel, säkring och säkerhetsbrytare.



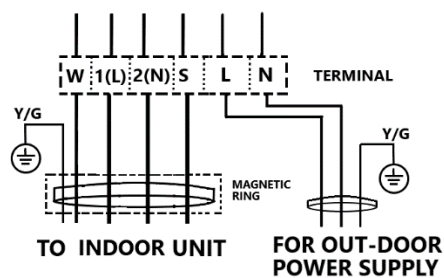
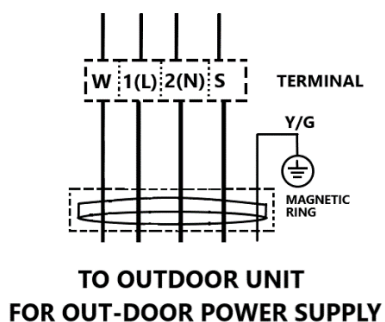
Tre stora hål: Small, Large, Medium



När kabeln inte är tillräckligt fastsatt, använd spännet för att stötta upp den så att den kan klämmas fast ordentligt

Om kabelklämman ser ut som följande, välj lämplig genomföring beroende på kabelns diameter.

Kopplingsschema



Evakuering av luft

Förberedelser och försiktighetsåtgärder

Luft och främmande ämnen i köldmediekretsen kan orsaka onormala tryckökningar, vilket kan skada luftkonditioneringsapparaten, minska dess effektivitet och orsaka skada. Använd en vakuumpump och grenrörmätare för att evakuera köldmediekretsen och ta bort eventuell icke-kondenserbar gas och fukt från systemet.

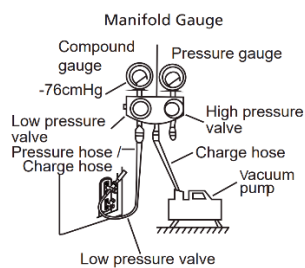
Utrymning bör utföras vid första installationen och när enheten flyttas.

Innan du utför evakuering

- Kontrollera att anslutningsrören mellan inomhus- och utomhusenheterna är ordentligt anslutna.
- Kontrollera att alla ledningar är korrekt anslutna.

Instruktioner för evakuering

- Anslut laddningsslangen på grenrörmätaren till serviceporten på utomhusenhetens lågtrycksventil.
- Anslut en annan laddningsslang från grenrörmätaren till vakuumpumpen.
- Öppna lågtryckssidan på grenrörmätaren. Håll högtryckssidan stängd.
- Slå på vakuumpumpen för att evakuera systemet.
- Kör vakuumet i minst 15 minuter, eller tills föreningsmätaren läser -76cmHG (-10x⁵Pa).



- Stäng lågtryckssidan på grenrörmätaren och stäng av vakuumpumpen.
- Vänta i 5 minuter och kontrollera sedan att det inte har skett någon förändring i systemtrycket.
- Om systemtrycket ändras, se avsnittet Kontroll av gasläckage för information om hur du kontrollerar om det finns läckor. Om det inte sker någon förändring i systemtrycket, skruva av locket från den packade ventilen (högtrycksventil).
- Sätt in sexkantig skiftnyckel i den packade ventilen (högtrycksventil) och öppna ventilen genom att vrida skiftnyckeln 1/4 moturs. Lyssna efter gas för att lämna systemet och stäng sedan ventilen efter 5 sekunder.
- Titta på manometern i en minut för att se till att det inte sker någon förändring i trycket. Manometern ska läsa något högre än atmosfärstrycket.
- Ta bort laddningsslangen från serviceporten.
- Öppna både högtrycks- och lågtrycksventilerna helt med hjälp av den sexkantiga skiftnyckeln.
- Dra åt ventilkåporna på alla tre ventilerna (serviceport, högt tryck och lågt tryck) för hand. Du kan dra åt den ytterligare med en momentnyckel om det behövs.

Addera köldmedium

Vissa system kräver ytterligare laddning beroende på rörlängder. Standardrörlängden är 5m.

Köldmediet ska fyllas på från service porten på utomhusenhetens lågtrycksventil. Det extra köldmedium som ska fyllas på kan beräknas med följande formel:

Obs: Standardrörlängden kan varieras beroende på lokala föreskrifter.

| Flytande sida diameter | |
|------------------------|-------------------------------|
| | φ6.35(1/4") |
| R32 | (Total rörlängd – 5m) x 12g/m |

Obs: Blanda inte köldmedietyper.

Säkerhets- och läckagekontroll

Utför bara en testkörning när du har slutfört följande steg:

Elsäkerhetskontroller - Kontrollera att enhetens elsystem är säkert och fungerar korrekt.

Kontroller av gasläckage - Kontrollera alla anslutningar med fackelmutter och bekräfta att systemet inte läcker.

Kontrollera att gas- och vätskeventilerna (hög- och lågtrycksventiler) är helt öppna.

Kontroller av elsäkerhet

Efter installationen, bekräfta att alla elektriska ledningar är installerade i enlighet med lokala och nationella bestämmelser och enligt den medföljande installationshandboken.

Utför elsäkerhetskontrollen efter installationen. Täck följande områden:

1. Isolerat motstånd. Det isolerade motståndet måste vara mer än $2M\Omega$.
2. Jordning arbete. Efter avslutat jordningsarbete, mät jordningsmotståndet genom visuell detektering och med hjälp av jordmotståndstestaren. Se till att jordningsmotståndet är mindre än 4Ω .
3. Kontroll av elektriskt läckage (utförs under test medan enheten är på) Under en testoperation efter fullständig installation, användning av elektrosonden och multimeter för att utföra en elektrisk läckagekontroll. Stäng av enheten omedelbart om ett läckage inträffar. Försök att utvärdera olika lösningar tills enheten fungerar korrekt.

Före en testkörning

Kontrollera jordningsarbetet

Mät jordningsmotståndet genom visuell detektering och med jordmotståndstestare. Jordningsmotståndet måste vara mindre än $0,1\Omega$.

Under testkörningen

Kontrollera om det finns elektriskt läckage

Under testkörningen, använd en elektrosond och multimeter för att utföra ett omfattande elektriskt läckagetest.

Om elektriskt läckage upptäcks, stäng av enheten omedelbart och ring en licensierad elektriker för att hitta och lösa orsaken till läckaget.

Kontroll av köldmedieläckage

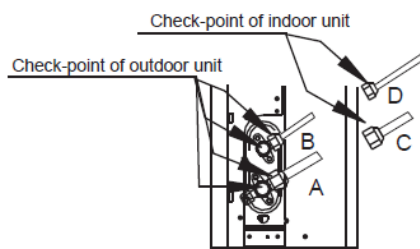
Det finns två olika metoder för att kontrollera om det finns gasläckor.

- **Tvål och vattenmetod**

Använd en mjuk borste och applicera tvålatten eller flytande tvättmedel på alla röranslutningspunkter på inomhusenheten och utomhusenheten. Närvaron av bubblor indikerar en läcka.

- **Läcksökar metod**

Om du använder en läcksökare, se enhetens egen bruksanvisning för korrekta användningsinstruktioner.



A: Low pressure stop valve
B: High pressure stop valve
C& D: Indoor unit flare nuts

Testkörning

Före testkörning

En testkörning måste utföras efter att hela systemet har installerats helt. Bekräfta följande punkter innan du utför testet:

- Inomhus- och utomhusenheter är korrekt installerade.
- Rör och ledningar är korrekt anslutna.
- Inga hinder nära enhetens in- och utlopp som kan orsaka dålig prestanda eller produktfel.
- Kylsystemet läcker inte.
- Avloppssystemet är obehindrat och dränerar till en säker plats.
- Värmeisolering är korrekt installerad.
- Jordningsledningar är korrekt anslutna.
- Rörledningens längd och ytterligare förvaringskapacitet för köldmedium har registrerats.
- Effektspänning är rätt spänning för luftkonditioneringsapparaten.

Obs: Underlåtenhet att utföra testkörningen kan leda till enhetsskador, egendomsskador eller personskador.

Instruktioner för testkörning

Du bör utföra testkörningen i minst 30 minuter.

1. Anslut strömmen till enheten.
2. Tryck på ON/OFF-knappen på fjärrkontrollen för att slå på den.
3. Tryck på MODE-knappen för att bläddra igenom följande funktioner, en i taget:
 - COOL – Välj lägsta möjliga temperatur.
 - HEAT – Välj högsta möjliga temperatur.
4. Låt varje funktion köras i 5 minuter och utför följande kontroller:

| Checklista | | Godkänt | Ej godkänt |
|---|----------|---------|------------|
| Inget elektriskt läckage | | | |
| Enheten är ordentligt jordad | | | |
| Alla elektriska terminaler är ordentligt täckta | | | |
| Inomhus- och utomhusenheter är fast installerade | | | |
| Röranslutningspunkter läcker inte | Innedel: | | |
| | Utedel: | | |
| Vatten dränerar ordentligt från dräneringsslangen | | | |
| Alla rör är ordentligt isolerade | | | |
| Enheten utför COOL-funktionen korrekt | | | |
| Enheten utför HEAT-funktionen korrekt | | | |
| Inomhusenhetens lameller roterar ordentligt | | | |
| Inomhusenheten svarar på fjärrkontrollen | | | |

5. När testkörningen har slutförts och du bekräftar att alla kontrollpunkter i "Checklistan" har GODKÄNTS, gör du följande:
 - Använd fjärrkontrollen för att återställa enheten till normal driftstemperatur.
 - Använd isoleringstejp och linda in de inre köldmedieröranslutningarna som du lämnade otäckta under installationsprocessen för inomhusenheten.



Invest Living

Scandinavian heat pumps

Invest Living Scandinavia AB

Gyllings väg 9, 572 35 Oskarshamn, Sverige

0491-40 30 00, info@investliving.se

www.investliving.se

Vi reserverar oss för eventuella felskrivningar i denna manual.